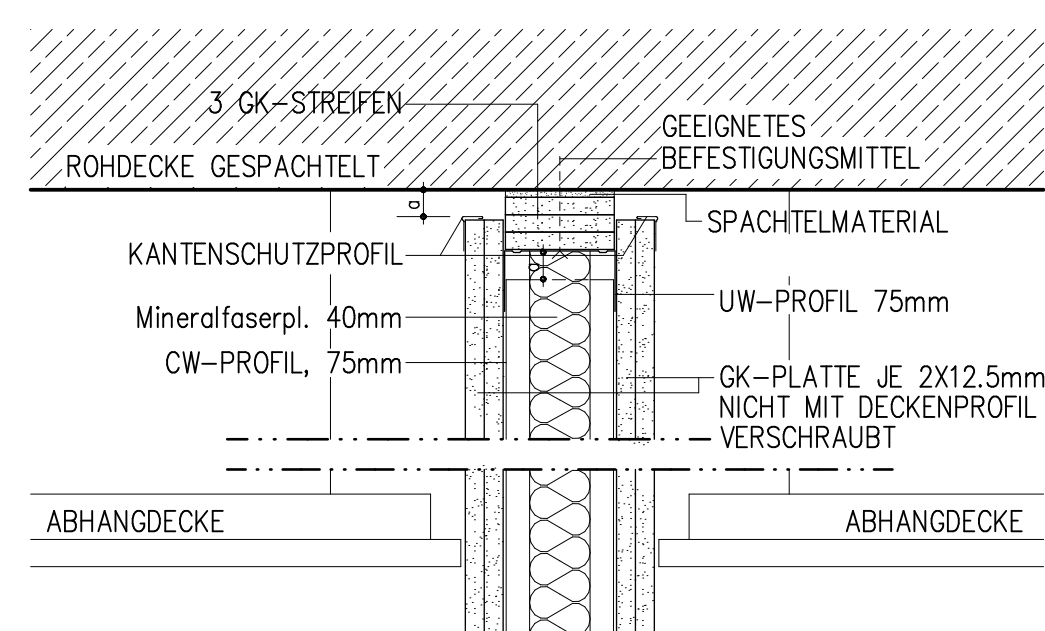
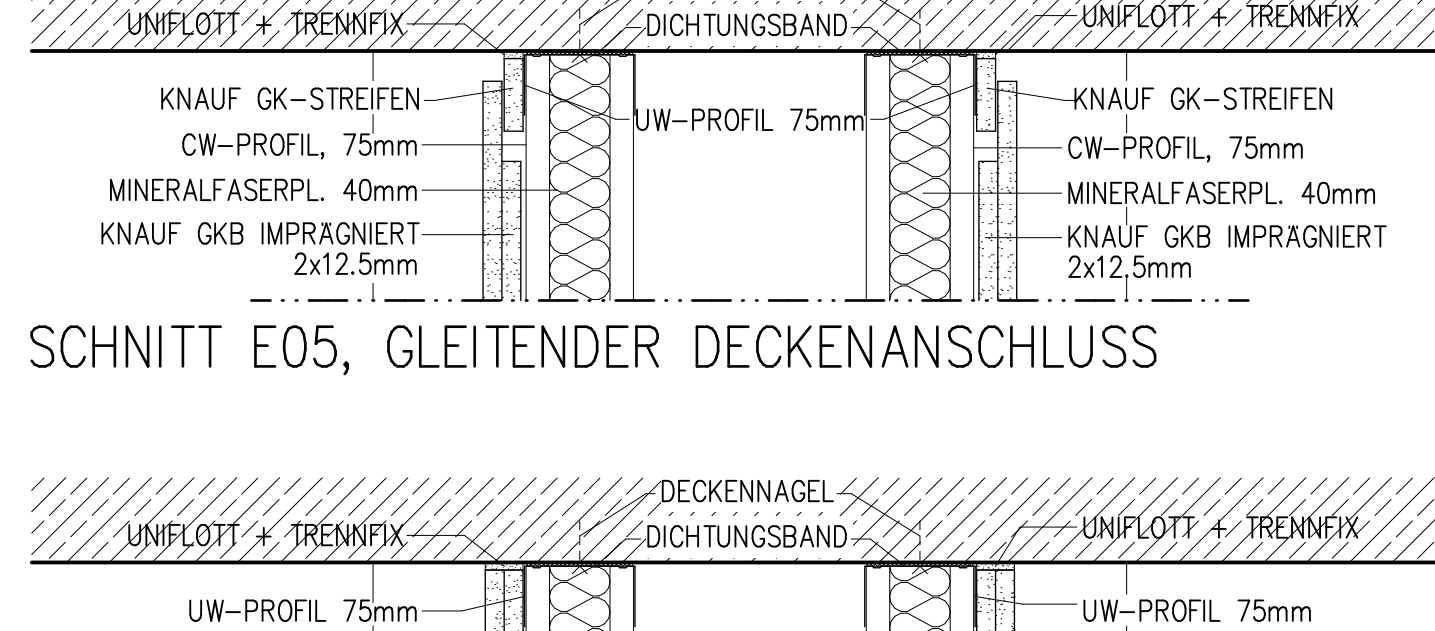


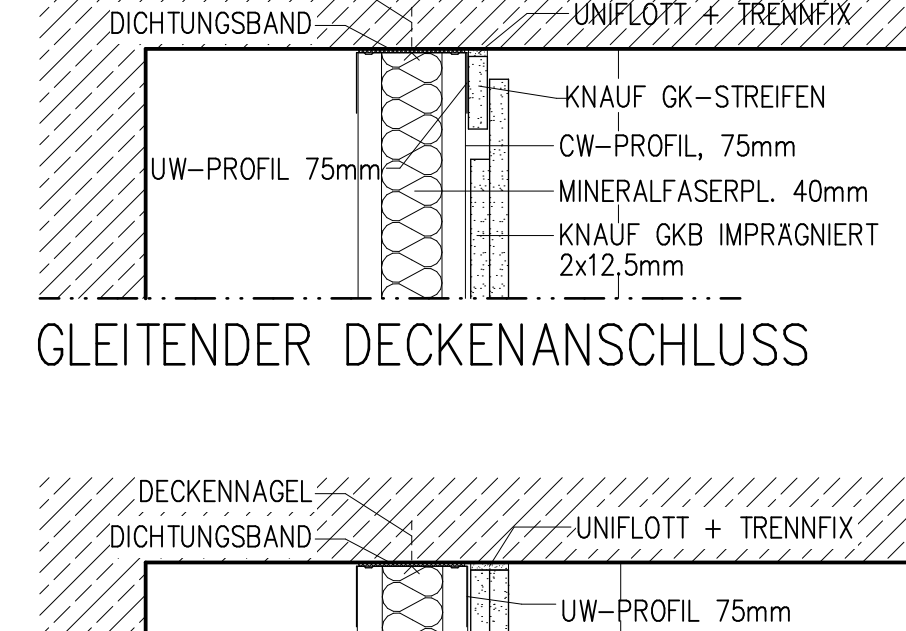
SCHNITT E02, E03, E04  
REGEL-DECKENANSCHLUSS



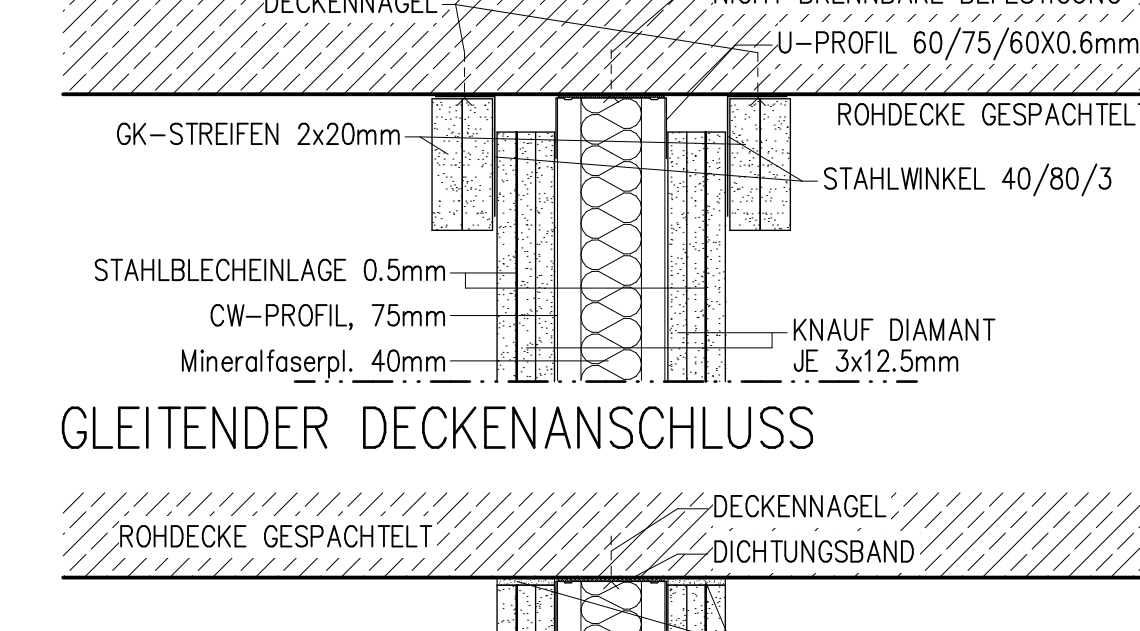
SCHNITT E02, E03, E04  
GLEITENDER DECKENANSCHLUSS



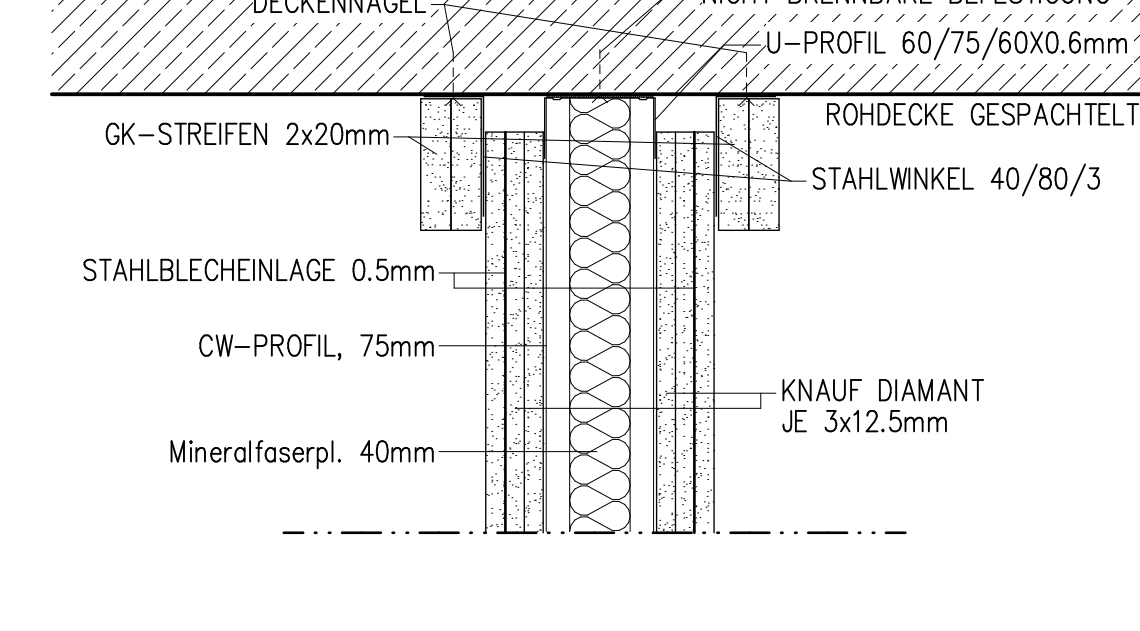
SCHNITT E05, GLEITENDER DECKENANSCHLUSS



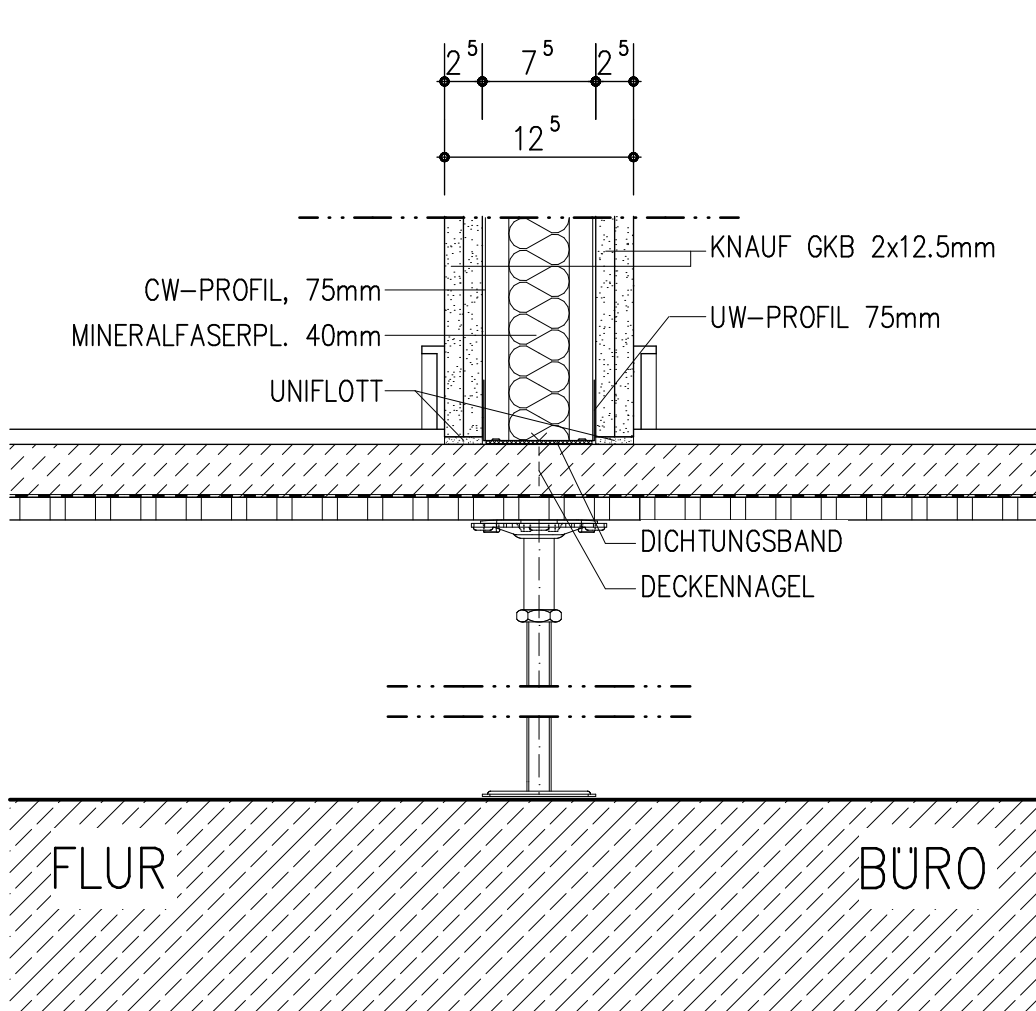
SCHNITT E05, REGEL-DECKENANSCHLUSS



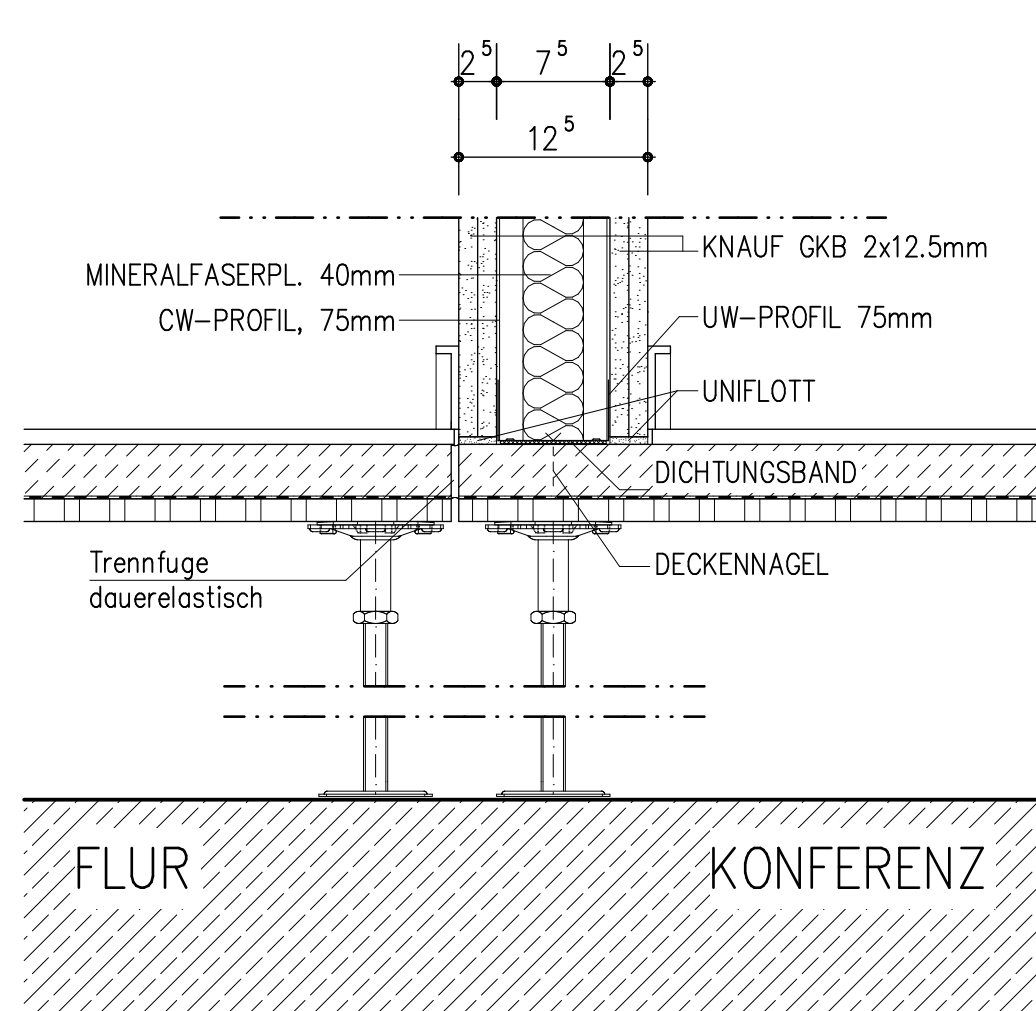
SCHNITT E06, GLEITENDER DECKENANSCHLUSS



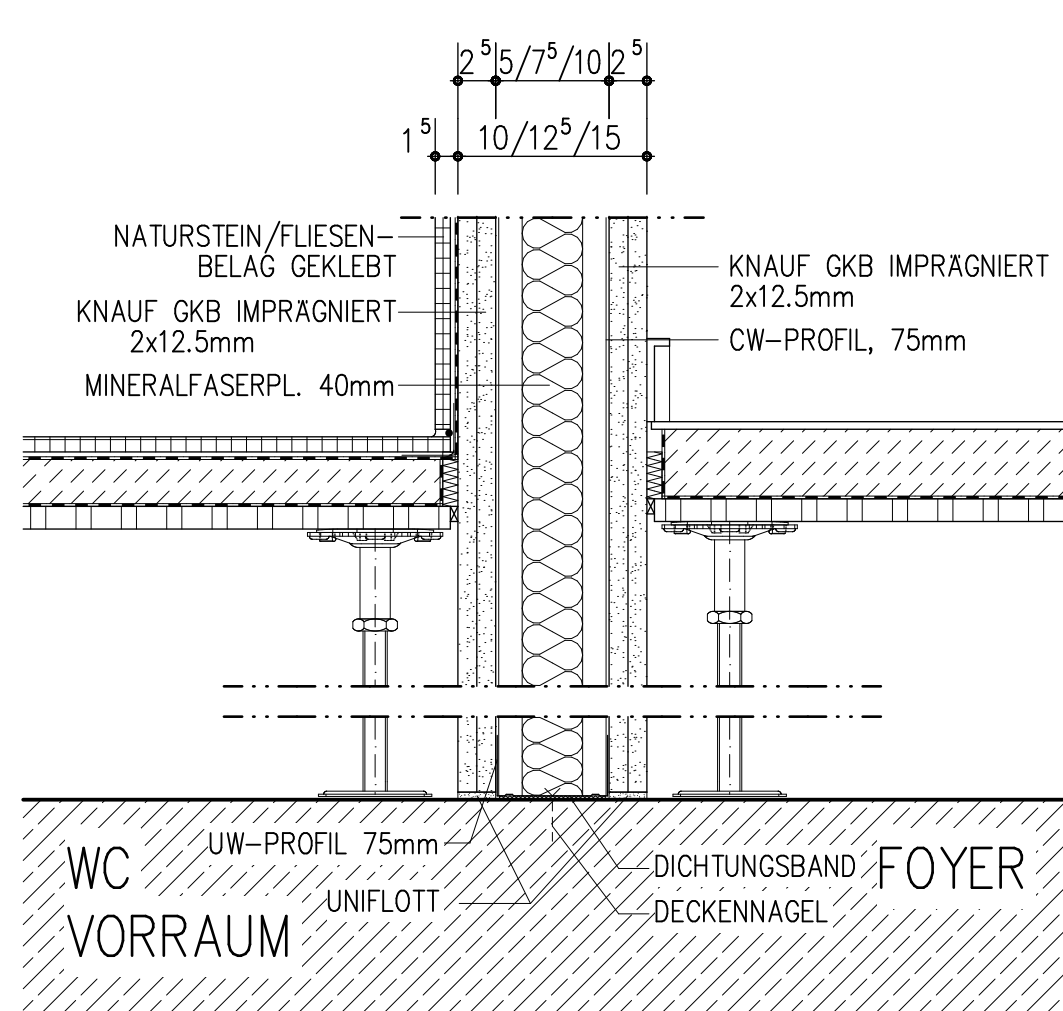
SCHNITT E07, REGEL-DECKENANSCHLUSS



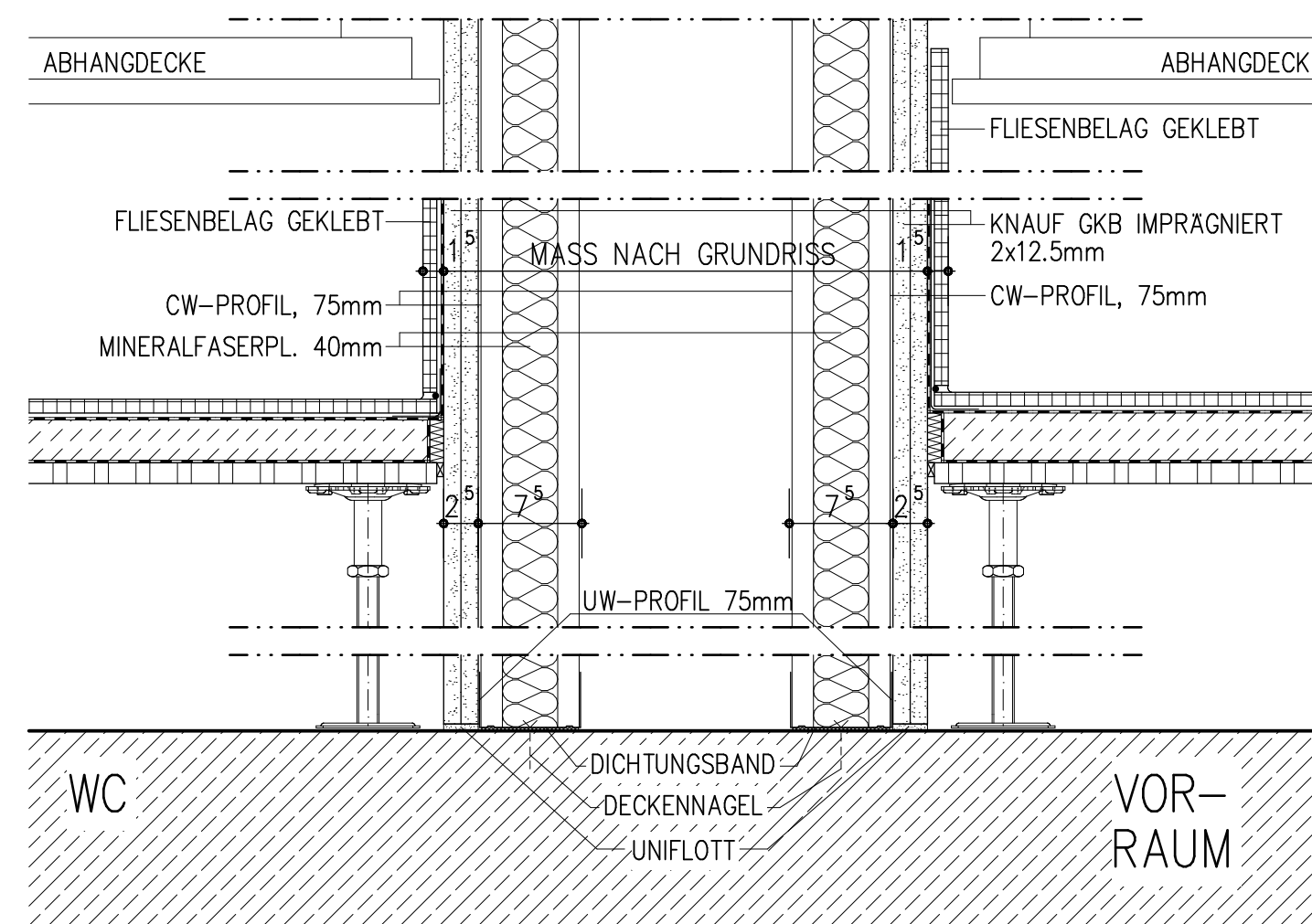
SCHNITT E02  
TRENNWAND FLUR/BURO 12,5cm, 38db



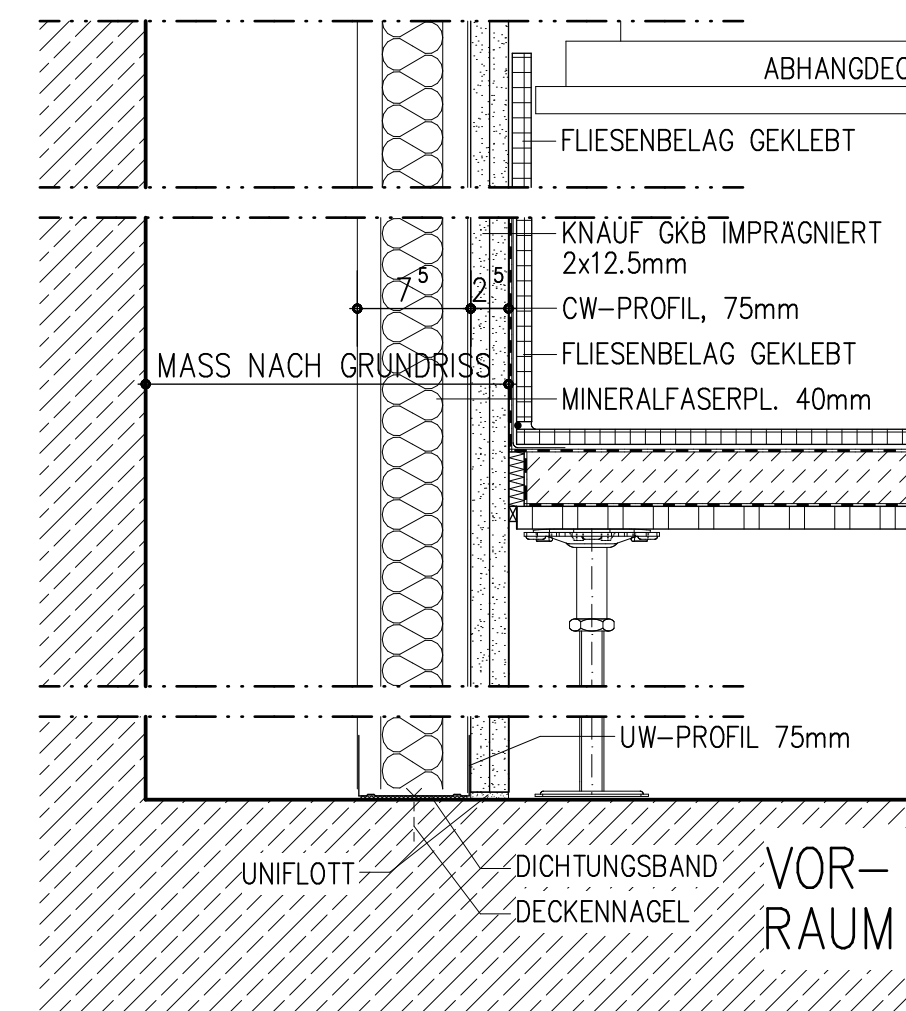
SCHNITT E03  
TRENNWAND FLUR/BESPRECHUNG 12,5cm, 45db



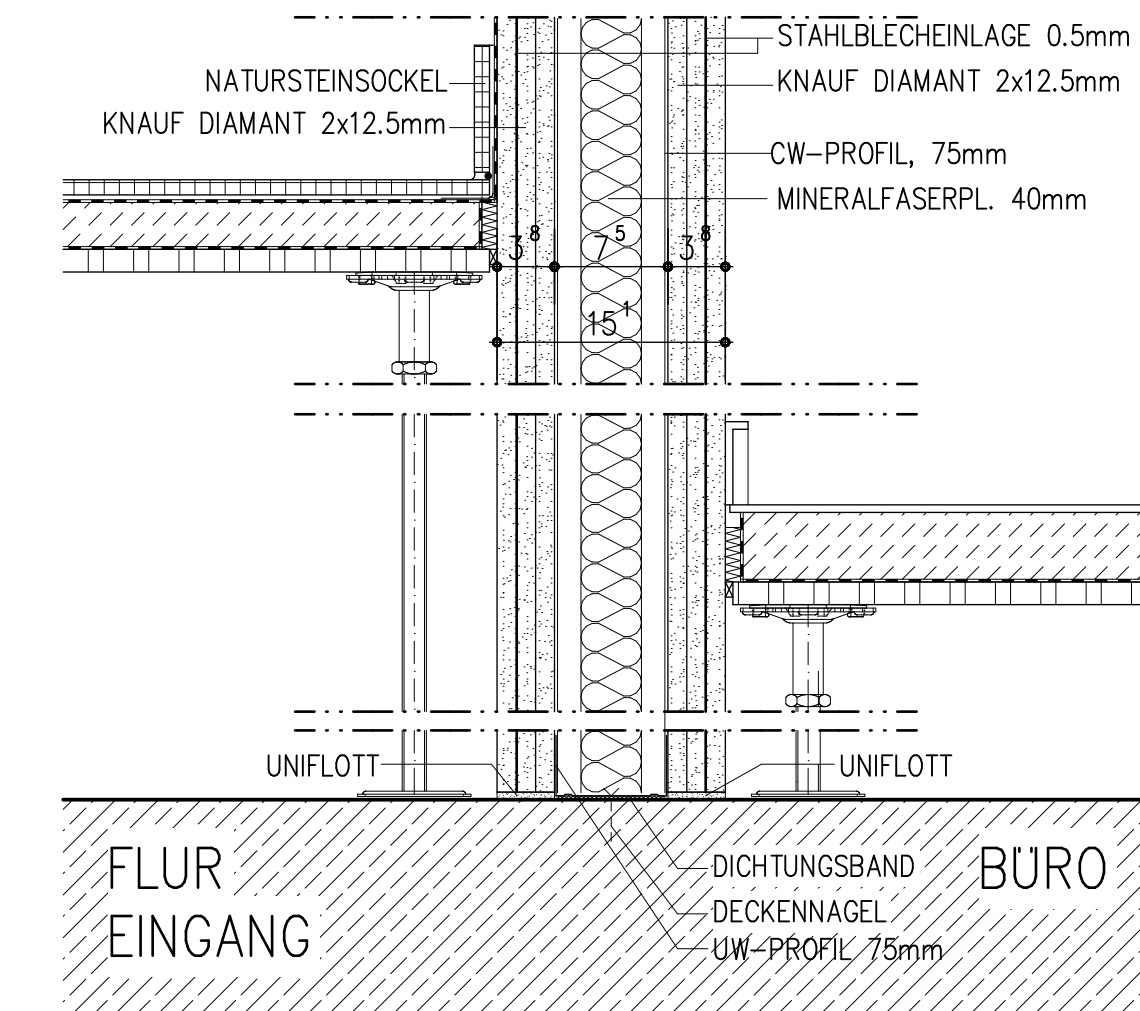
SCHNITT E04  
WAND OHNE BRANDSCHUTZ 10-15cm, 52db



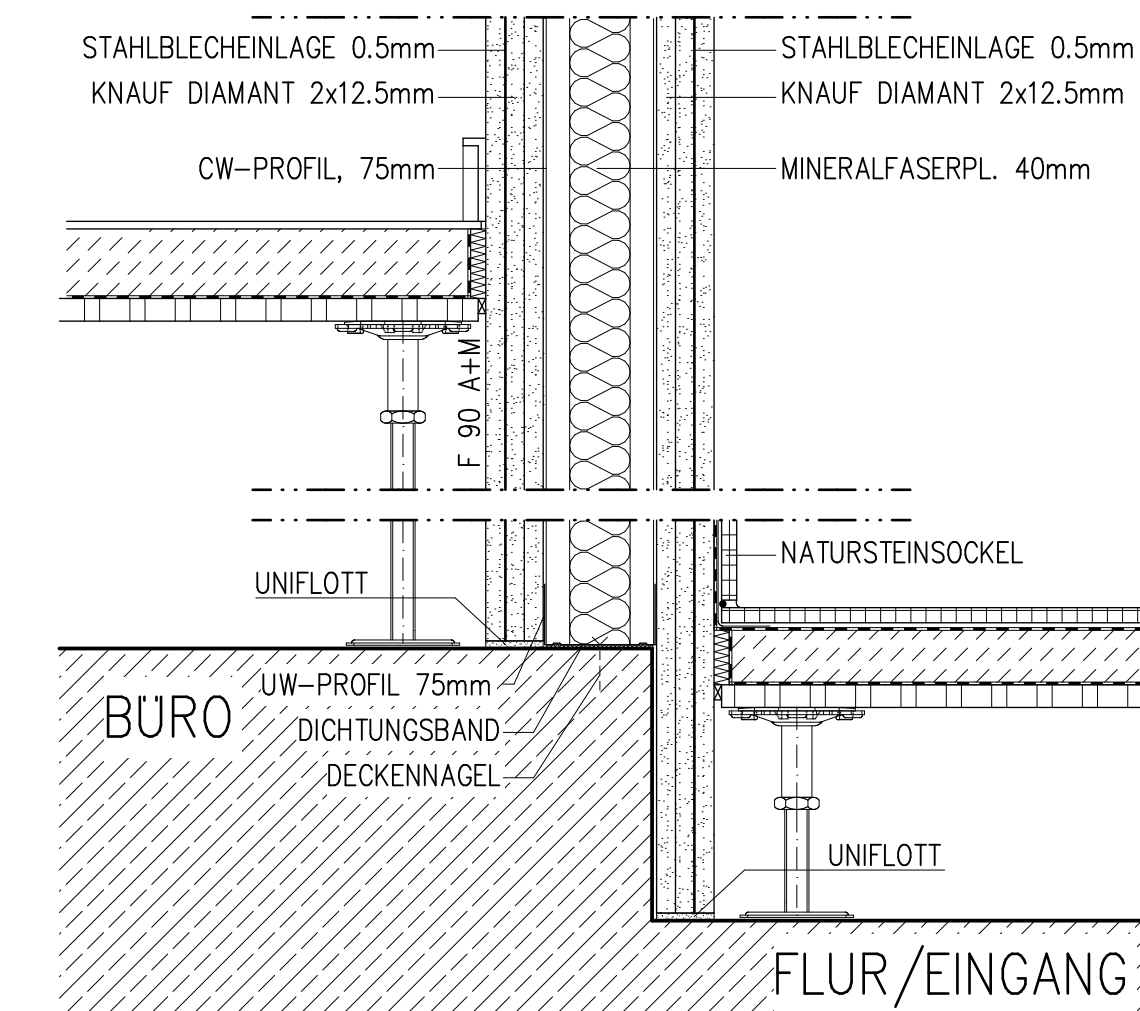
SCHNITT E05  
WC-INSTALLATIONSWAND, RAUMHOCH  
VERSTÄRKUNGEN FÜR OBJEKT-BEFESTIGUNGEN (Z.B. HALTEBÜGEL BEH-WC) NACH HERSTELLERN



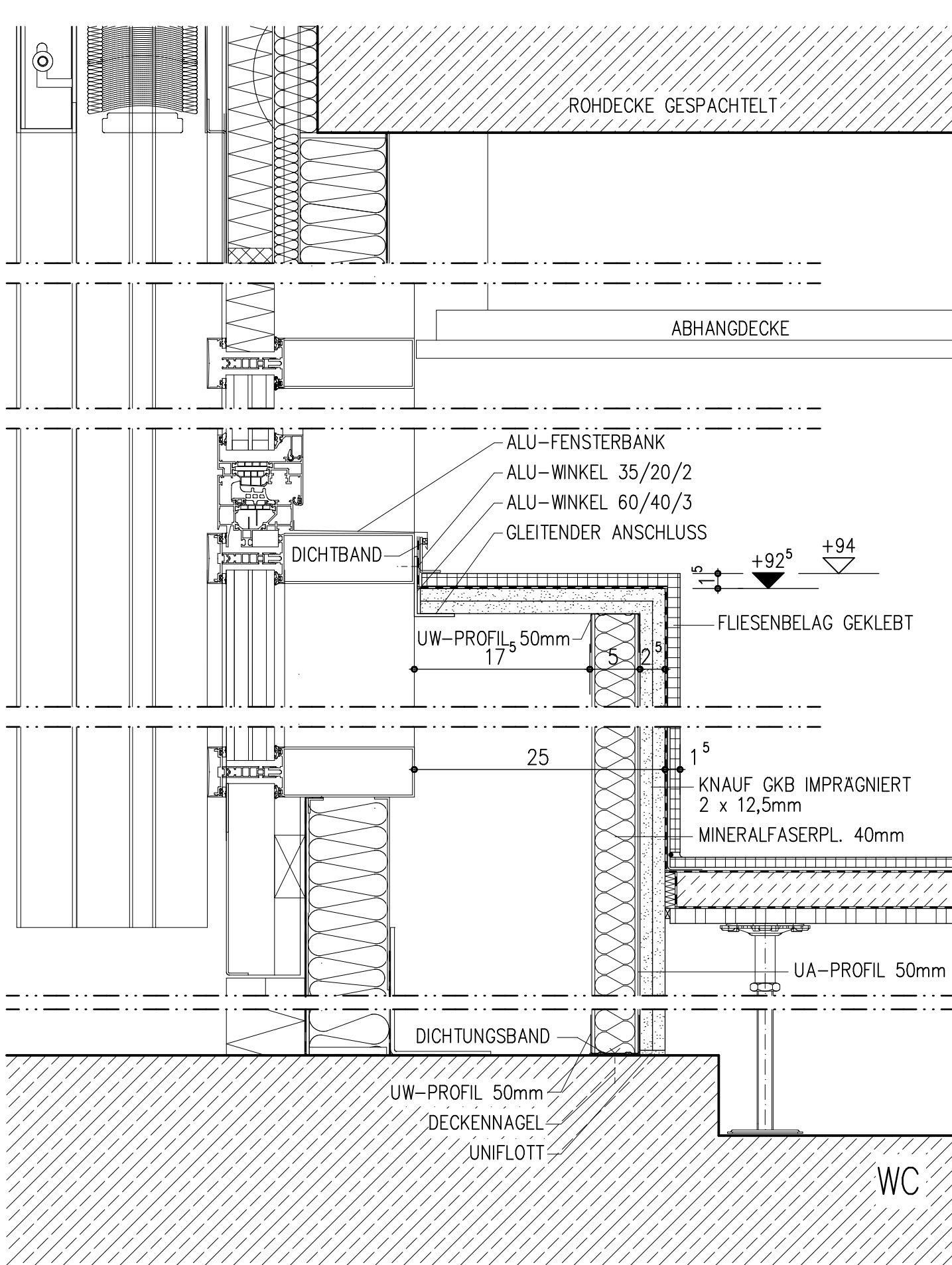
SCHNITT E06  
WC-VORSATZSCHALE, RAUMHOCH  
VERSTÄRKUNGEN FÜR OBJEKT-BEFESTIGUNGEN NACH HERSTELLERN



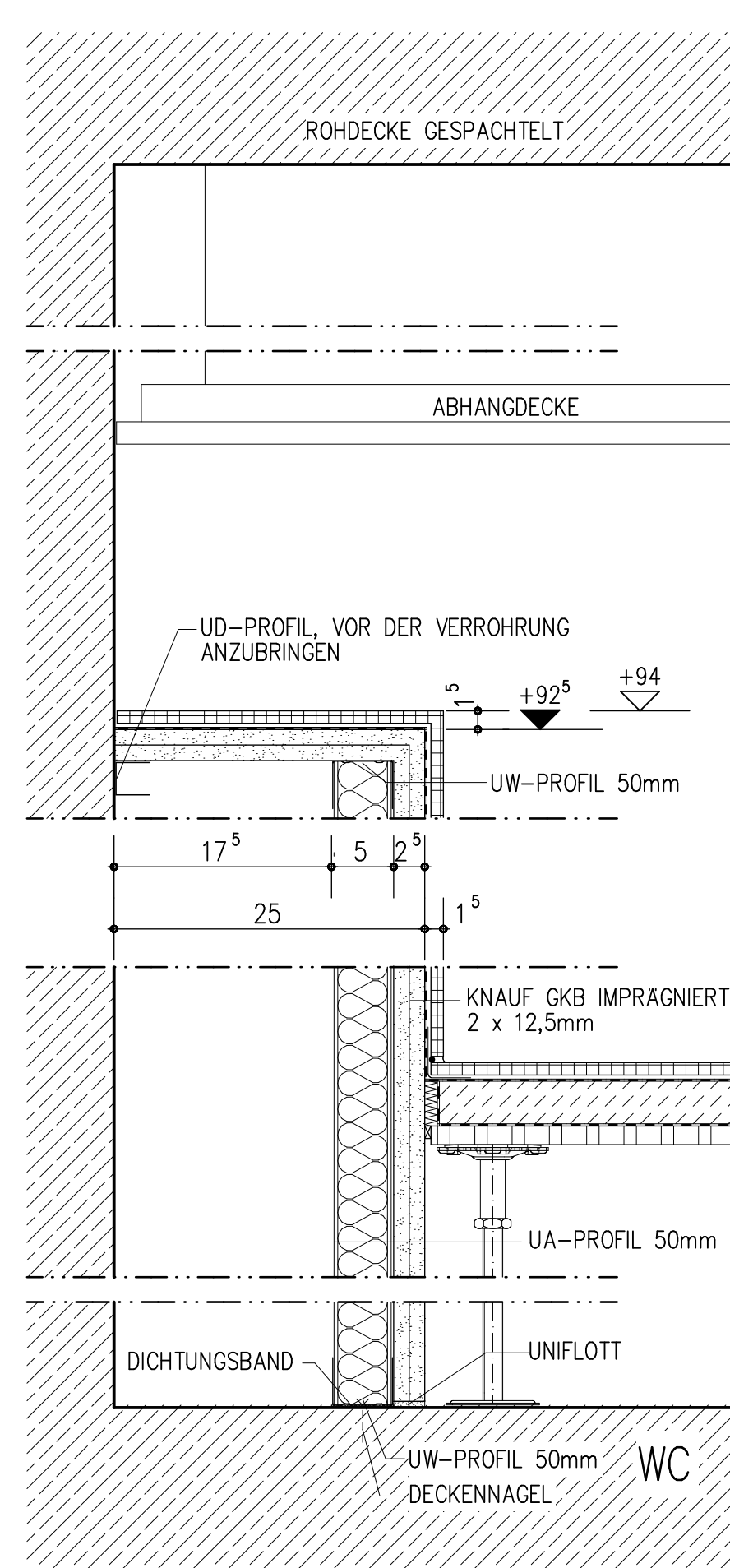
SCHNITT E07  
BRANDWAND 15,1cm, F90 A+M



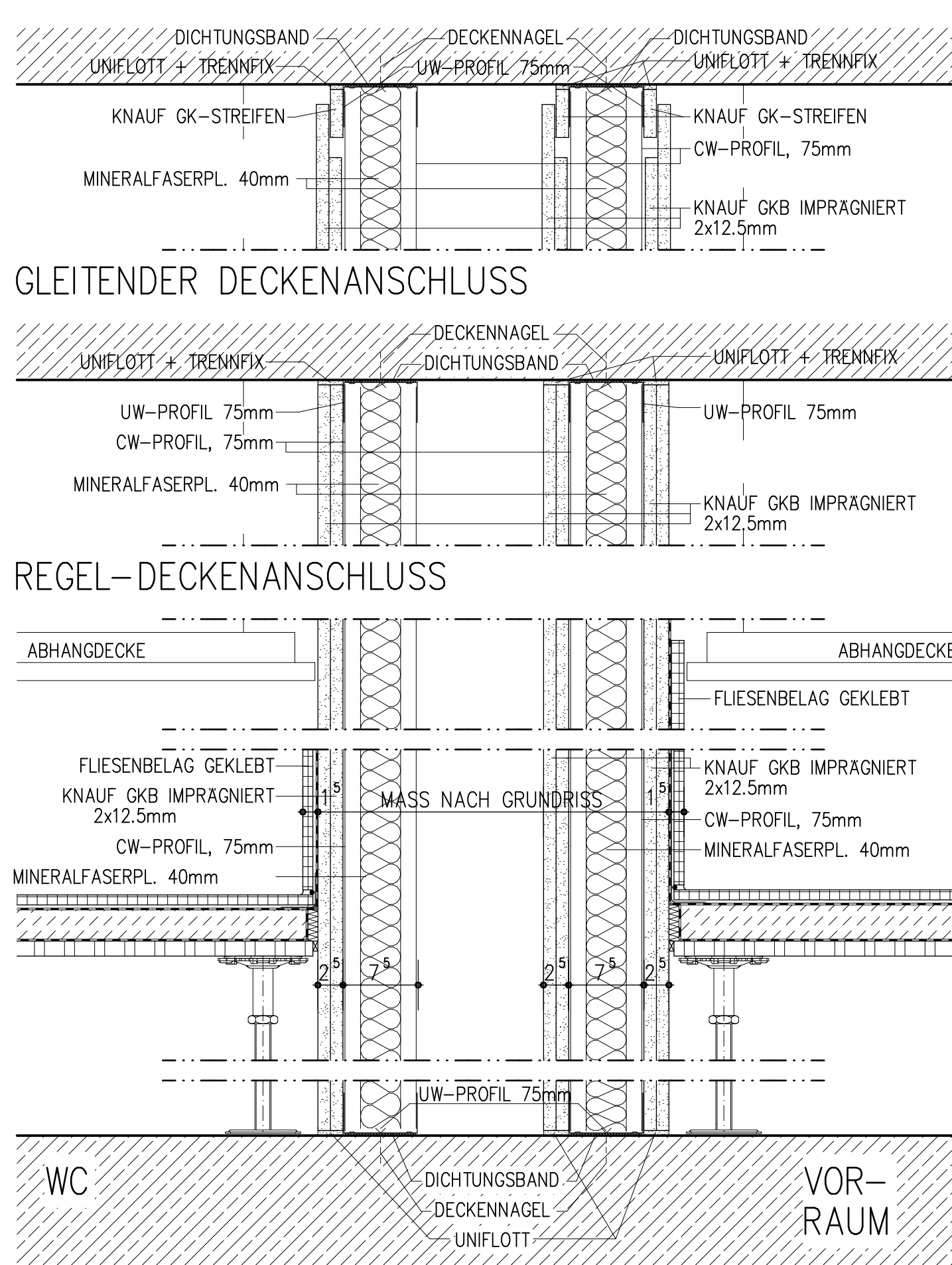
SCHNITT E08  
BRANDWAND, ACHSE 48 15,1cm, F90 A+M



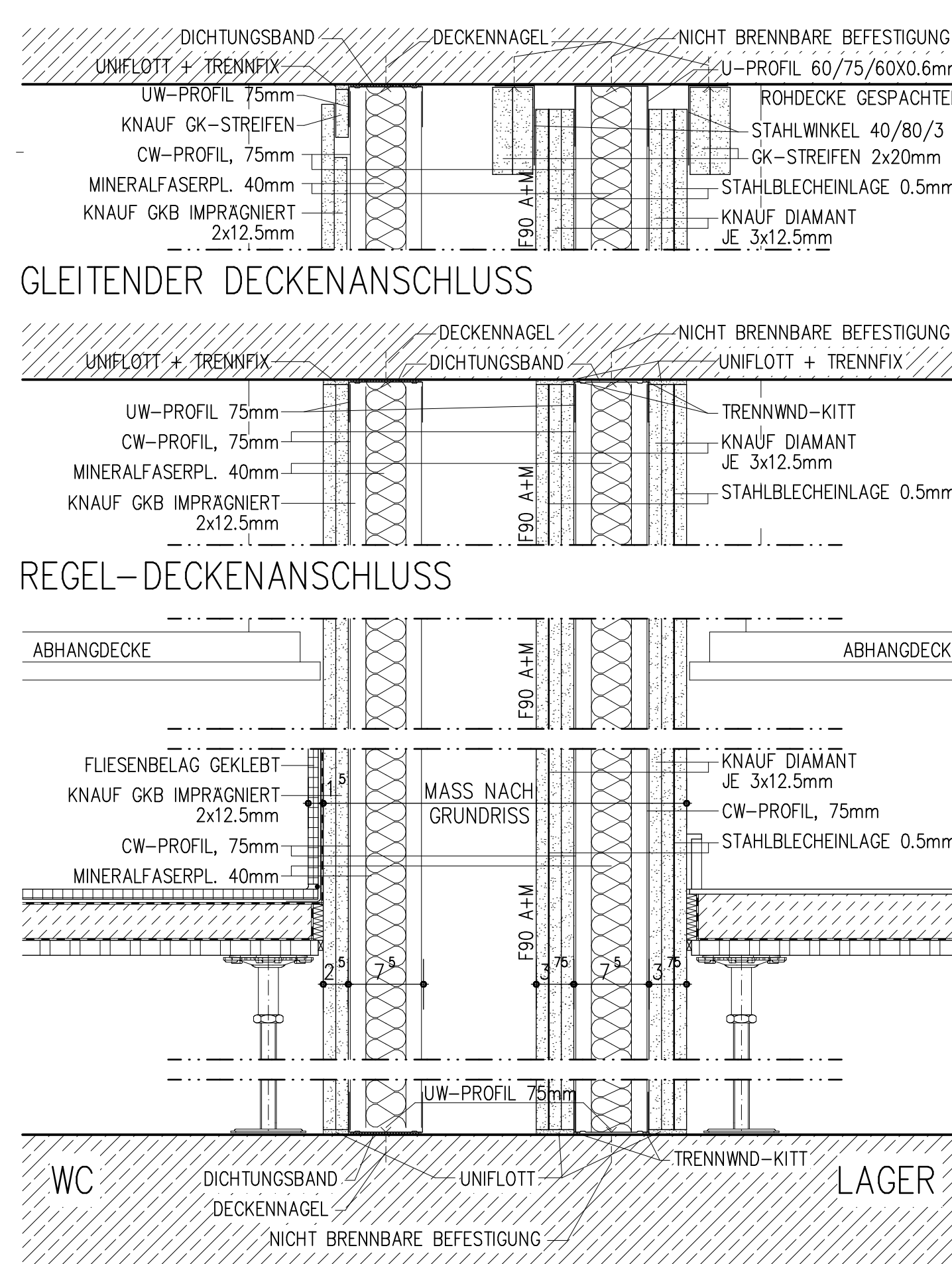
SCHNITT E09  
VORSATZSCHALE AN PR-FASSADE 25cm  
VERSTÄRKUNGEN FÜR OBJEKT-BEFESTIGUNGEN (Z.B. HALTEBÜGEL BEH-WC) NACH HERSTELLERN



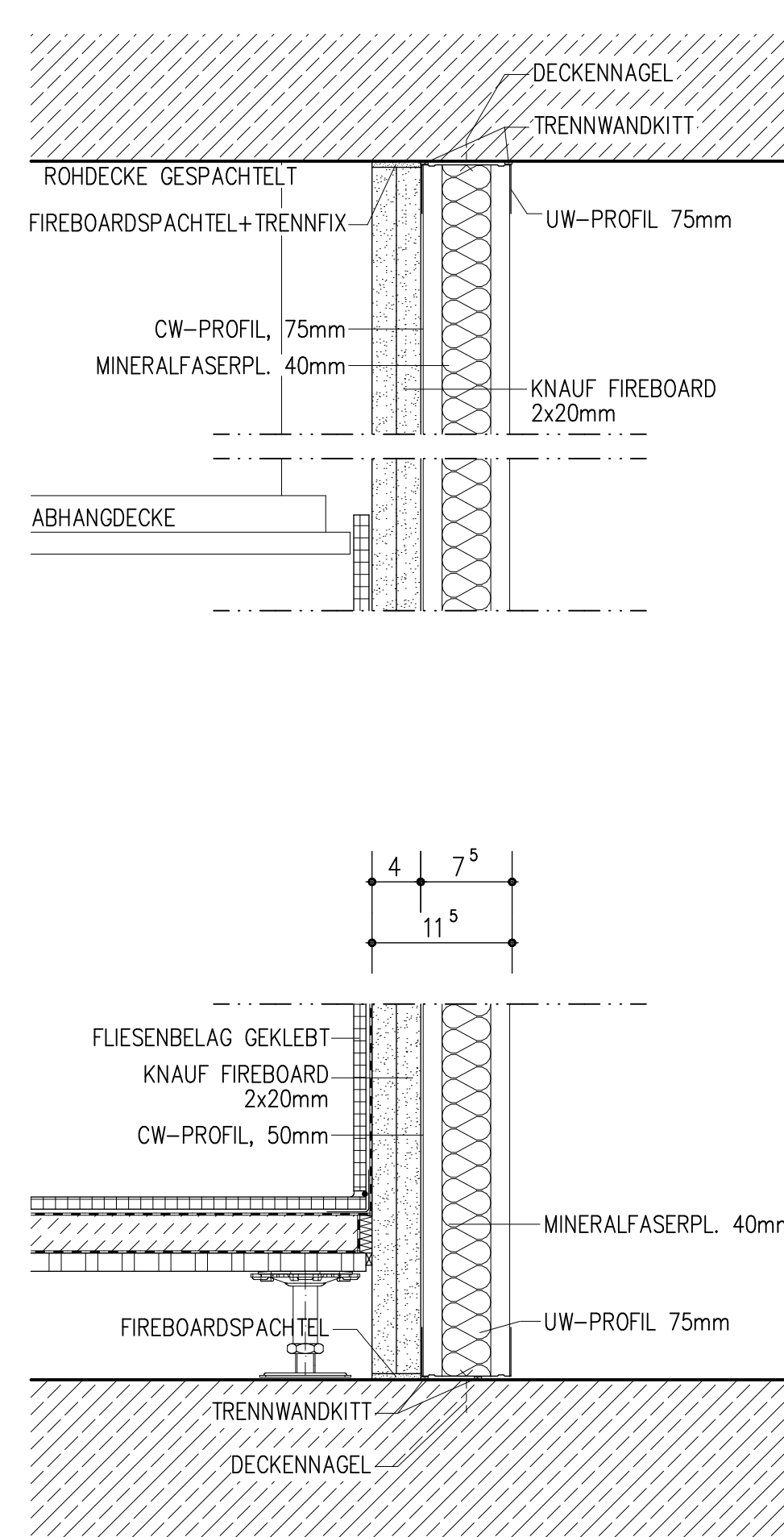
SCHNITT E10  
VORSATZSCHALE AN STB-WAND  
VERSTÄRKUNGEN FÜR OBJEKT-BEFESTIGUNGEN (Z.B. HALTEBÜGEL BEH-WC) NACH HERSTELLERN



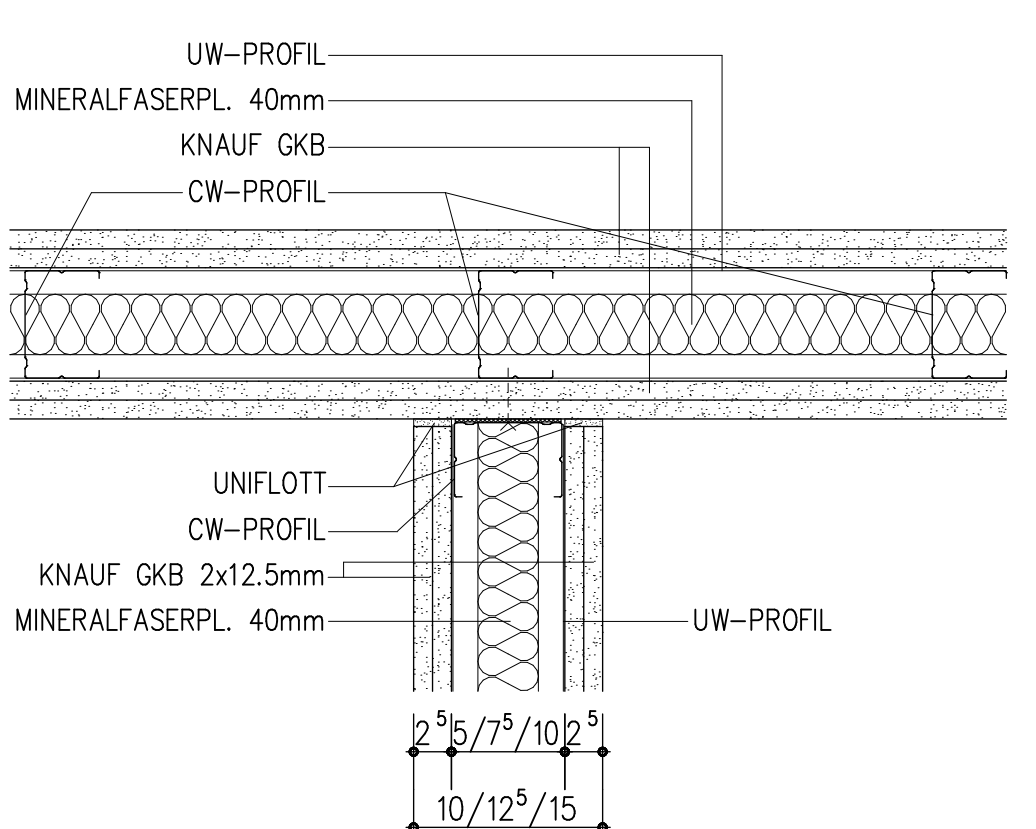
SCHNITT E11  
WC-INSTALLATIONSWAND VOR GK-WAND, RAUMHOCH  
VERSTÄRKUNGEN FÜR OBJEKT-BEFESTIGUNGEN (Z.B. HALTEBÜGEL BEH-WC) NACH HERSTELLERN



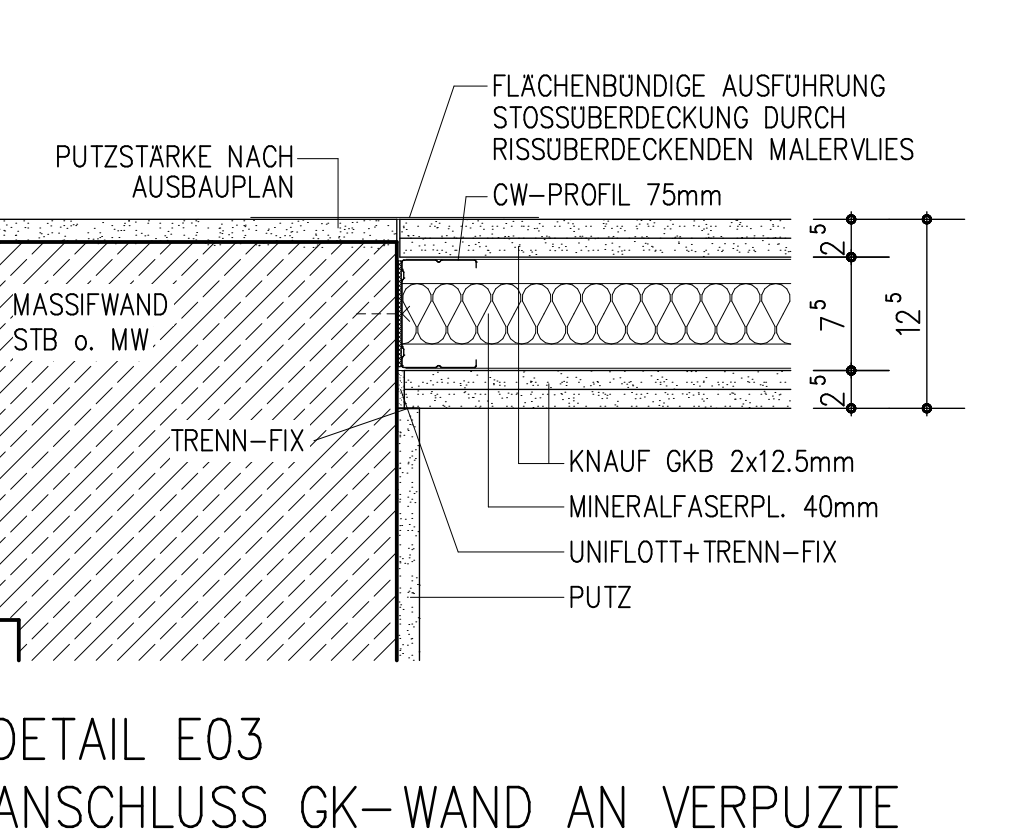
SCHNITT E12  
WC-INSTALLATIONSWAND VOR BRANDWAND F90 A+M, RAUMHOCH  
VERSTÄRKUNGEN FÜR OBJEKT-BEFESTIGUNGEN (Z.B. HALTEBÜGEL BEH-WC) NACH HERSTELLERN



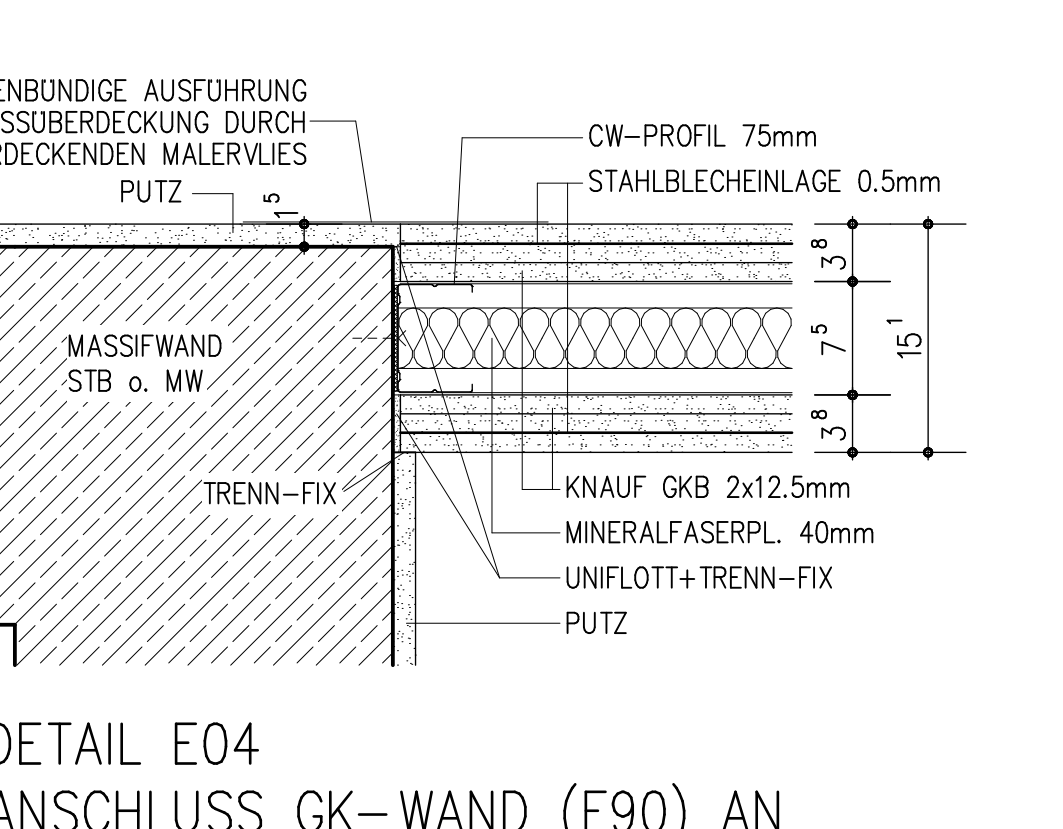
SCHNITT E13  
SCHACHTWAND F90 A



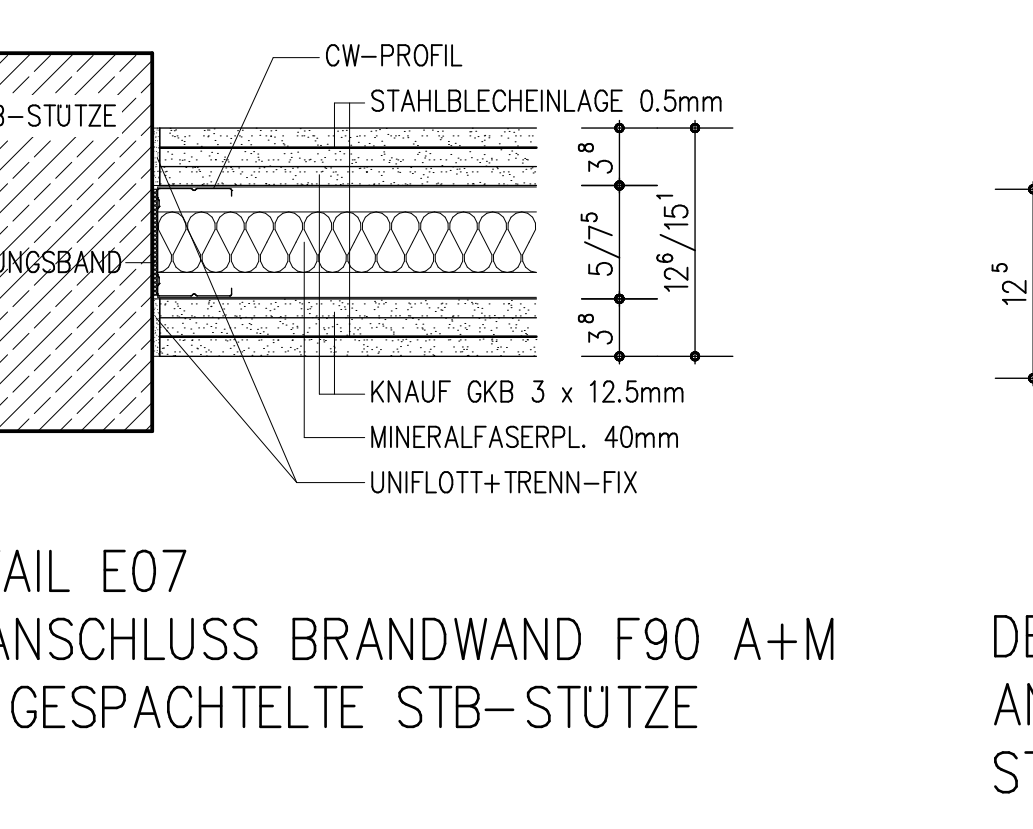
DETAIL E02  
T-ANSCHLUSS GK-WÄNDE 12,5cm  
ohne Brandschutzanforderungen



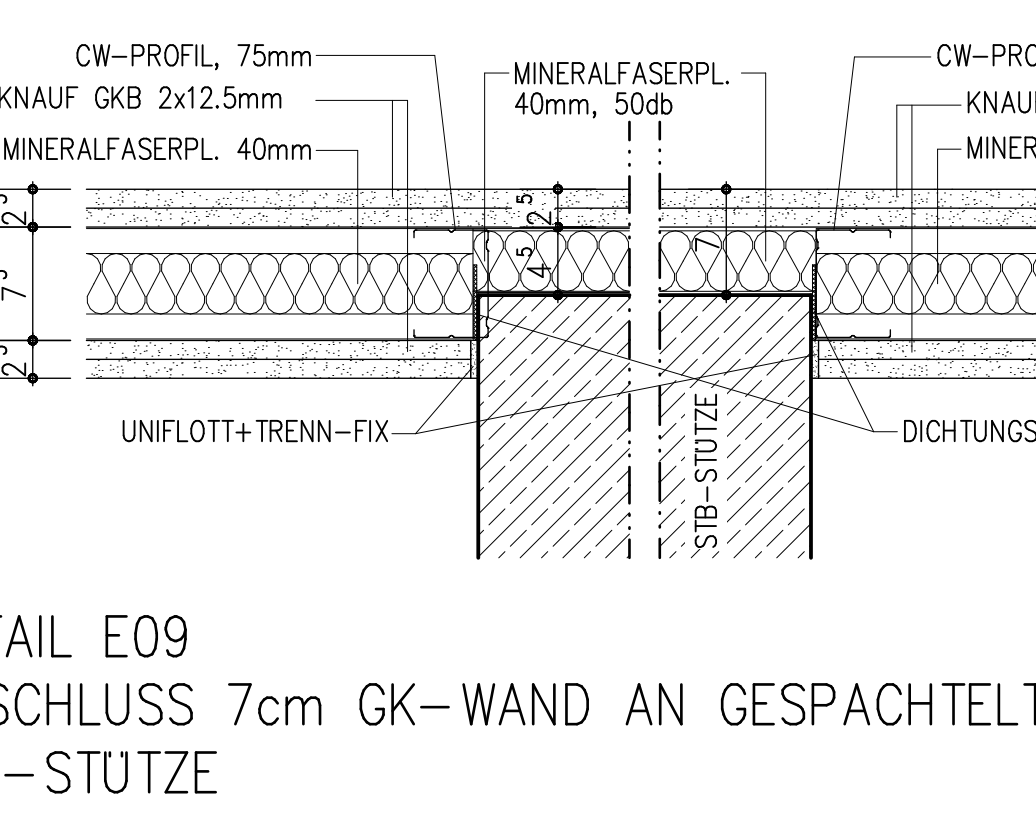
DETAIL E03  
ANSCHLUSS GK-WAND AN VERPUZTE WAND



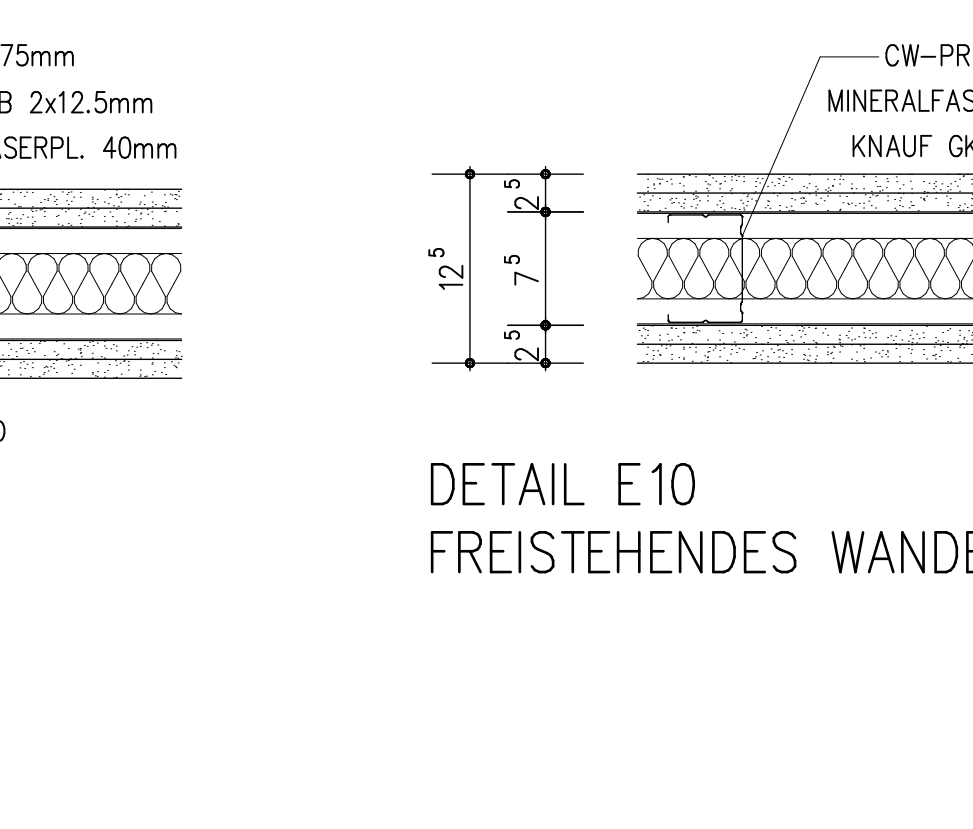
DETAIL E04  
ANSCHLUSS GK-WAND (F90) AN VERPUZTE MASSIVWAND, TH3



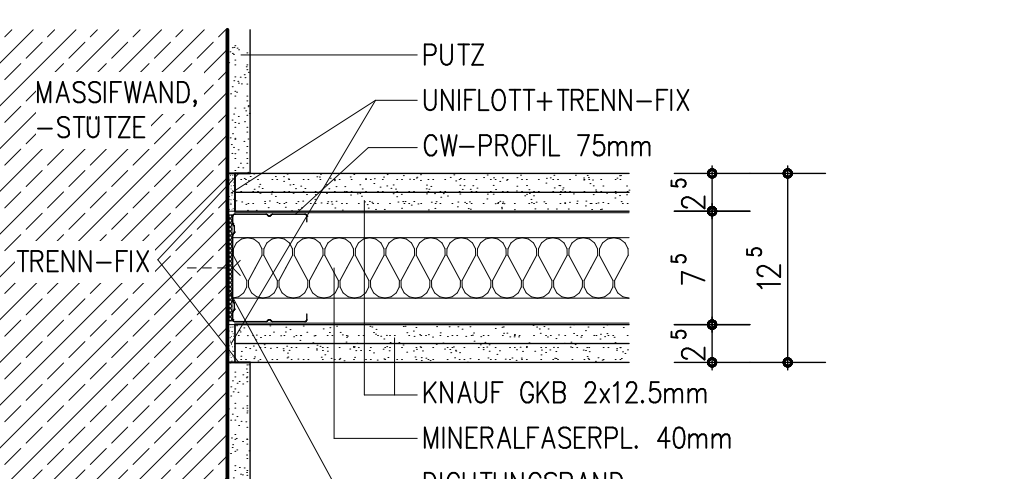
DETAIL E07  
T-ANSCHLUSS BRANDWAND F90 A+M AN GESPACHELTE STB-STÜTZE



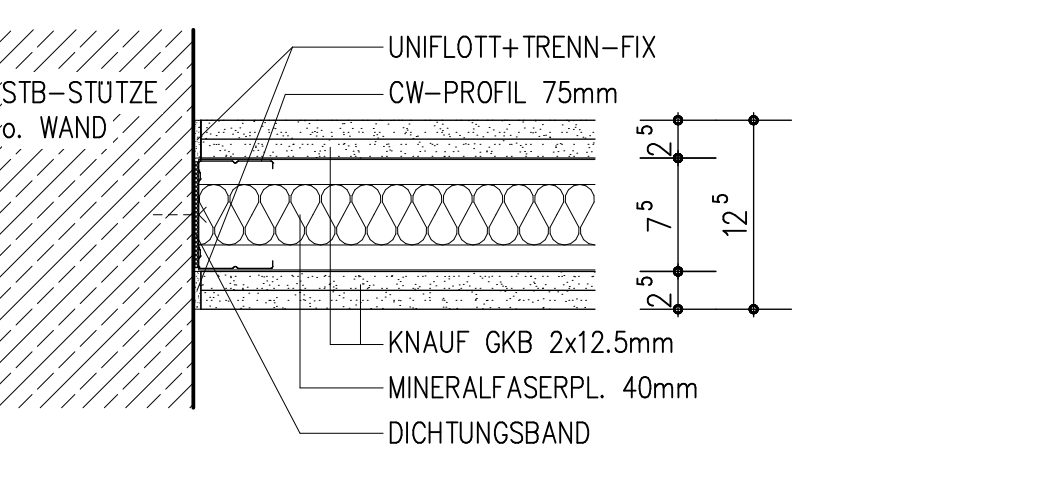
DETAIL E09  
ANSCHLUSS 7cm GK-WAND AN GESPACHELTE STB-STÜTZE



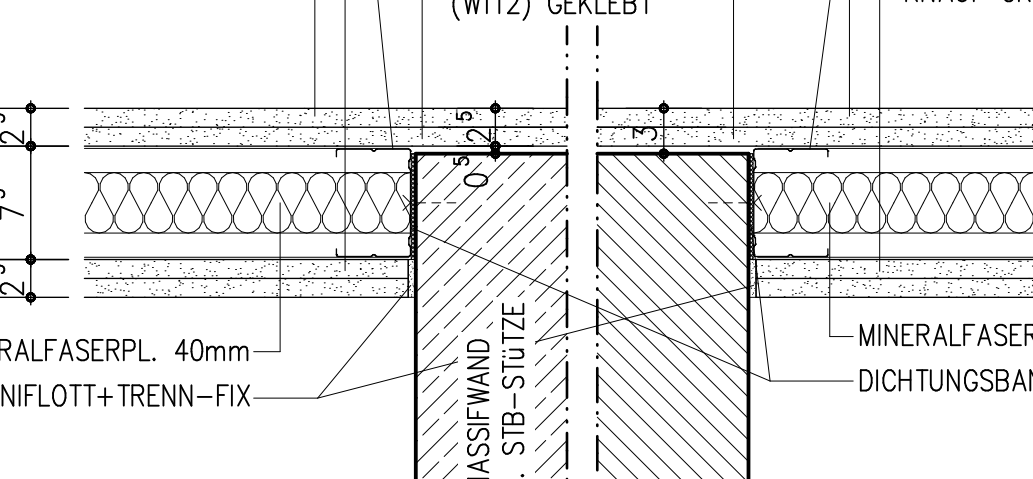
DETAIL E10  
FREISTEHENDES WANDENDE



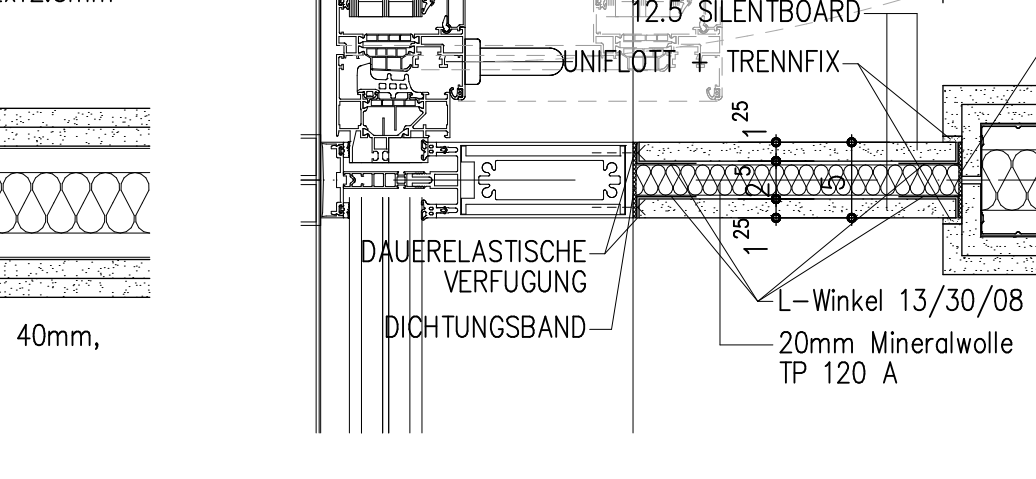
DETAIL E05  
T-ANSCHLUSS GK-WAND AN VERPUZTE MASSIVWAND



DETAIL E06  
T-ANSCHLUSS GK-WAND AN GESPACHELTE WAND/STÜTZE



DETAIL E08  
ANSCHLUSS 3cm GK-WAND AN GESPACHELTE STB-STÜTZE, TH2, TH3



DETAIL E11  
ANSCHLUSS GK-WAND AN PR-KONSTRUKTION